

消防水炮灭火系统原理图 1:150
 注: 1. 消防水炮水枪射程: 距离射流末端不小于15m且不大于40m。
 2. H1为消防水炮水枪射程, H1-H1+H2为射程。

一层消防水炮平面图 1:150

自动消防炮灭火装置灭火系统设计说明

一、设计依据：

- 1.《建筑设计防火规范》GB 50016-2014 (2018年版)
- 2.《自动跟踪定位射流灭火系统技术标准》GB 51427-2021
- 3.《自动喷水灭火系统设计规范》GB 50084-2017
- 4.相关产品技术参数

自动跟踪定位射流灭火装置灭火系统

本系统为配置ZDMS0.8/20S-RS55-E×型自动消防炮灭火系统

二、自动消防炮灭火装置技术参数：

工作电压：DC24	最大保护半径：55m
射水流量：30L/S	射流半径：62m
额定工作压力：0.8MPa	入口法兰：DN100
最大工作压力：1.0MPa	炮体自重：35kg
流量系数K=636	最低安装高度：8m

三、系统说明：

本系统采用ZDMS0.8/20S-RS55-E×型自动消防炮灭火装置，装置24小时全天候工作，当保护区发生火灾，灭火装置自动报警并自动瞄准火源后开启相应的电磁阀，或值班人员通过现场编码控制器手动瞄准火源后开启相应的电磁阀，实施灭火，并将反馈信号传送到中心控制器。

四、消防水池与消防泵房：

- 1.消防水池：本系统中ZDMS0.8/20S-RS55-E×型自动消防炮灭火装置最大同时开启台数为2台，总设计流量 $Q=60L/S$ ，火灾延续时间按60分钟算，大空间自动跟踪定位射流灭火装置消防水池储水量 ≥ 216 立方米。

- 2.消防泵及稳压泵：消防泵房内设有2台自动喷水供水泵（一主一备）

自动喷淋泵宜选用特性曲线平缓的离心泵。

自动喷淋泵流量： $Q=60L/S$ ，扬程 $H=100m$ ；

该系统与自动喷水灭火系统共用水泵，满足其流量与压力要求。

在消防泵吸水口处应设置真空压力表、过滤器和闸阀（有启闭标志），吸水管的布置应有向水泵方向上升的坡度，

消防泵出口应设压力表，其最大指示压力不应小于消防泵额定工作压力的1.5倍，消防泵出水管上应设自动泄压阀和回流管。

五、自动消防炮灭火装置系统安装说明：

- 1.安装高度可根据现场做适当调整。
- 2.在管网最高处应安装自动排气阀。
- 3.每台自动消防炮灭火装置前设有电磁阀与检修阀，但必需保证水平安装。电磁阀安装前应先进行管道的冲洗和试压，电磁阀宜选用通过国家消防装备质量监督检验中心检验，并取得型式检验报告的产品。
- 4.在自动跟踪定位射流灭火装置给水管网的压力最不利处，应设末端试水阀，末端试水阀宜设置在卫生间或楼梯间等便于操作测试的地方，采用间接排水方式排水，排水管管径不应小于DN50。
- 5.自动跟踪定位射流灭火装置的支架可根据现场情况订制，材料及性能必须符合设计要求，保证自动跟踪定位射流灭火装置工作时支架安全可靠。
- 6.现场编码控制器应以就近原则设置在自动跟踪定位射流灭火装置下方，距地面约1.5米处，操作时应便于观测现场情况及相关自动跟踪定位射流灭火装置动作情况。

六、管材安装与选用：

明管道采用无缝镀锌钢管：DN ≤ 50 管道应采用螺纹连接，DN > 50 管道应采用沟槽式卡箍连接。

七、管道试压：

水压强度试验压力不应大于1.6MPa，水压强度试验的测试点应设在系统管网的最不利点，且试压后必须对管道进行冲洗。最不利点自动跟踪定位射流灭火装置入口管网所需压力应为0.8MPa。

八、系统供电：

- 1.本系统自动跟踪定位射流灭火装置工作电压为DC24，由现场编码控制器供出；现场编码控制器电源由UPS供电。
- 2.本系统电磁阀的功耗是按一次最大同时开启2只电磁阀设计的，现设计采用DC24、10W的电磁阀适用于自动跟踪定位射流灭火装置，如大于此功率，请与厂家联系并按实际情况重新设计。
- 3.本系统采用UPS不间断电源（3000VA，延时1小时）。
- 4.施工要求：
 - （1）. 线缆安装应按照电气施工中相应标准进行。
 - （2）. 施工时，应与土建、设备专业密切配合，协调进行。
 - （3）. 各类线缆均采用穿钢管或金属线槽（加隔板）保护，主线路采用穿金属线槽敷设，其余采用穿钢管敷设，视频线单独穿管，强弱电缆分开。

- （4）. 自动跟踪定位射流灭火装置系统线缆应单独敷设，不能与其它系统线路共管。视频线不允许有接头。
- （5）. 除视频线外其余线缆应尽量避免出现接头，如出现接头时，不允许使用线径不同的线缆，防止出现压降，造成通讯不畅，电压降低。接头不允许超过3个，接头必须锡接，线缆与设备的接线端子处必须镀锡。
- （6）. 在选用多芯线时应注意线路标识或线色标识。

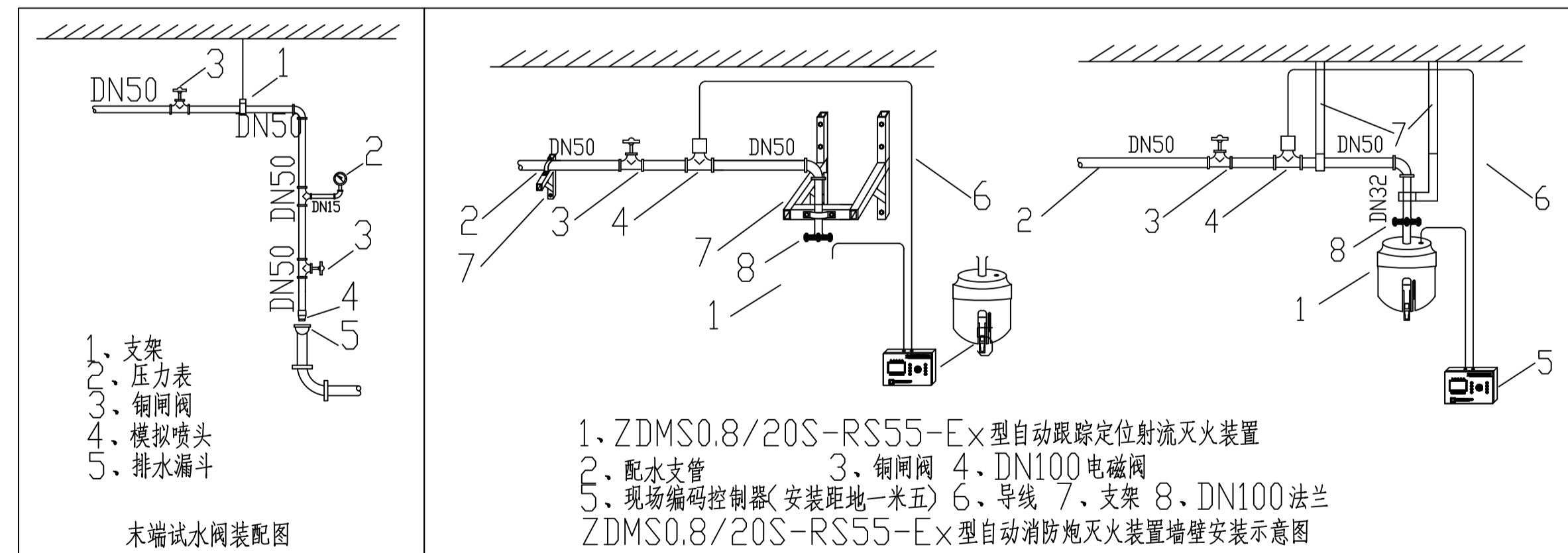
九、系统施工安装完毕，应进行验收前全系统运行试验。

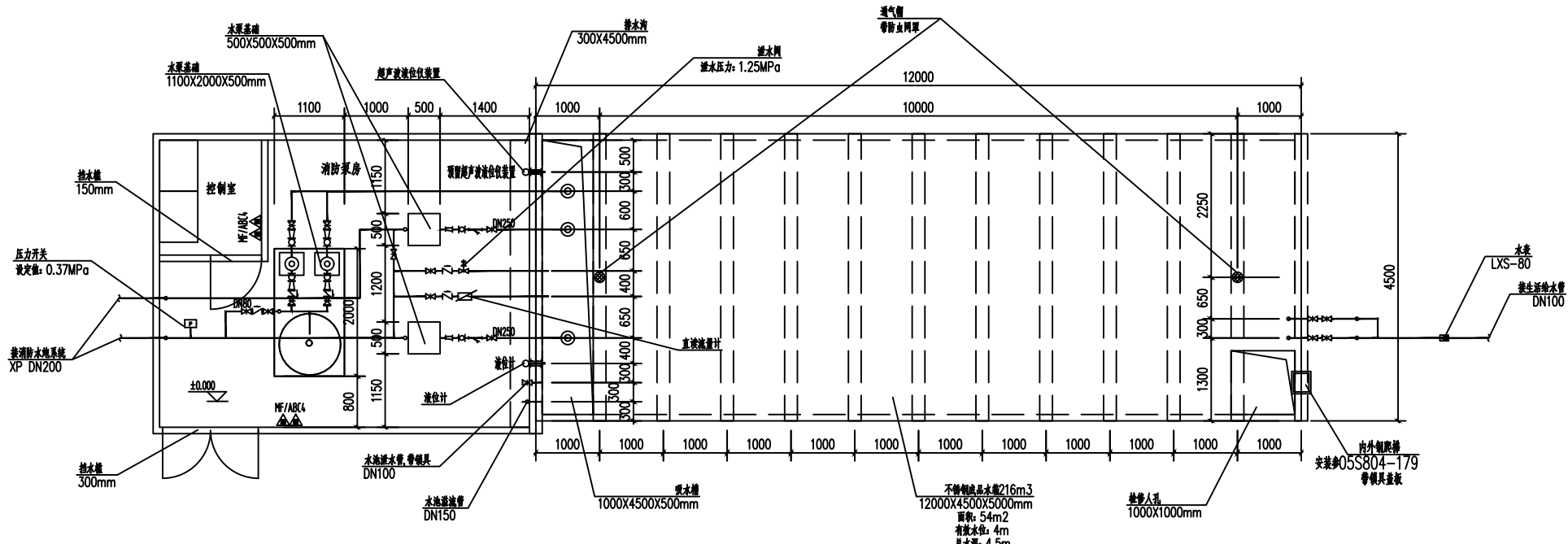
十、本说明未及事项参见国家现行有关标准，规范及图集执行。

设备及材料表

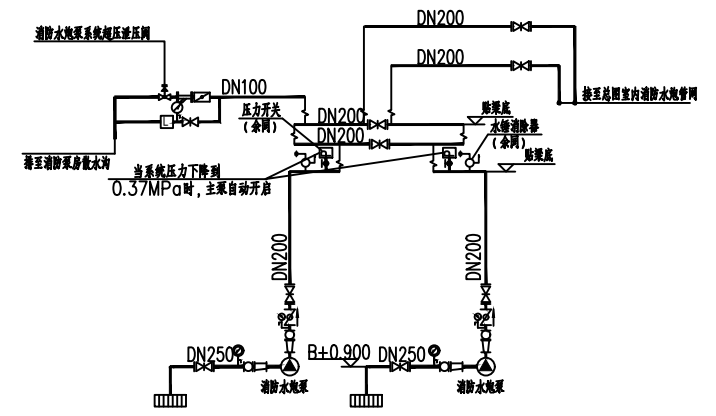
序号	图例	名称	型号规格	单位	数量	备注
1		自动消防炮灭火装置	ZDMS0.8/20S-RS55-E×型	台	22	现场安装
2		现场编码控制器		台	5	现场安装
3		中心控制器		台	实算	控制室安装
4		硬盘录像机		台	实算	控制室安装
5		显示器	19英寸	台	实算	控制室安装
6		末端试水阀	铜闸阀 DN50 压力表 DN15(1.6MPa)	只	实算	现场安装
7		电动阀	DN50(220V)	只	实算	现场安装
8		铜闸阀	DN50	只	实算	现场安装
9		水流指示器	DN50	只	实算	现场安装
10		自动排气阀	DN25	只	1	现场安装
11		信号蝶阀	DN50 DN100 DN150	只	1 实算	现场安装
12		模拟末端试水装置		只	1	现场安装
13		UPS电源	3K/1h	组	实算	控制室安装

注：设备型号仅供参考，采购应以设备参数为准。





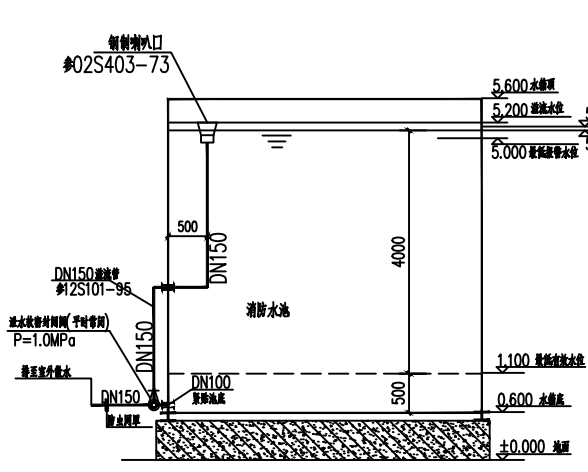
消防泵房详图 1:50



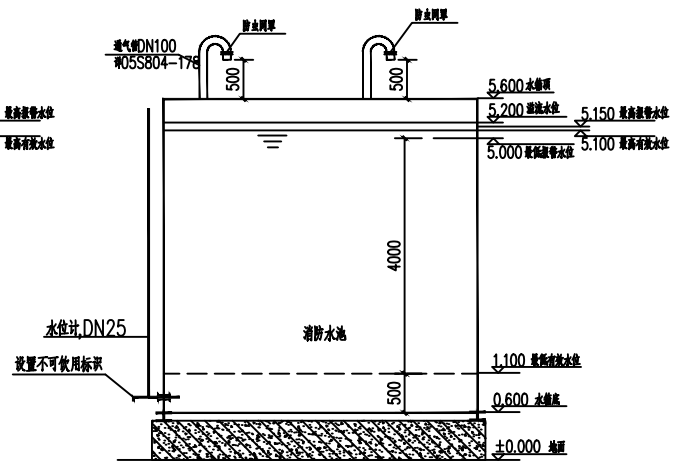
消防水炮泵系统原理图

消防泵房主要设备材料表

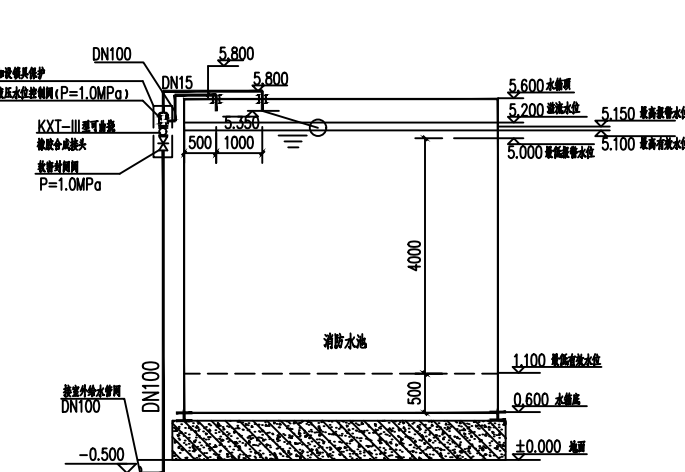
机组主要阀门明细						
系统	编号	名称	规格	单位	数量	备注
消防泵房	1	消防水炮泵	Q: 60L/s, H: 100m, N: 90kw	台	详图	XP1, XP2
	2	消防水炮稳压泵	Q: 2.0L/s, H: 100m, N: 5.5kw	台	详图	一用一备
	3	消防控制柜	详电气			
	4	消声止回阀	DN150	只	详图	法兰连接
	5	闸阀	DN100/150/200	只	详图	法兰连接
	6	电磁流量计	DN150	只	详图	法兰连接
	7	压力开关		只	详图	
	8	水锤消除器	DN150	台	详图	法兰连接
	9	软接头	DN150/200	台	详图	法兰连接
	10	Y型过滤器	DN100/200	只	详图	法兰连接
	11	旋流防止器	DN50/200	只	详图	
	12	真空压力表	Z100(-0.1~1.6MPa)	只	详图	
	13	压力表	Y100(0~4.0MPa)	只	详图	
	14	安全阀	DN100	只	详图	



泄水管、溢流管安装示意图

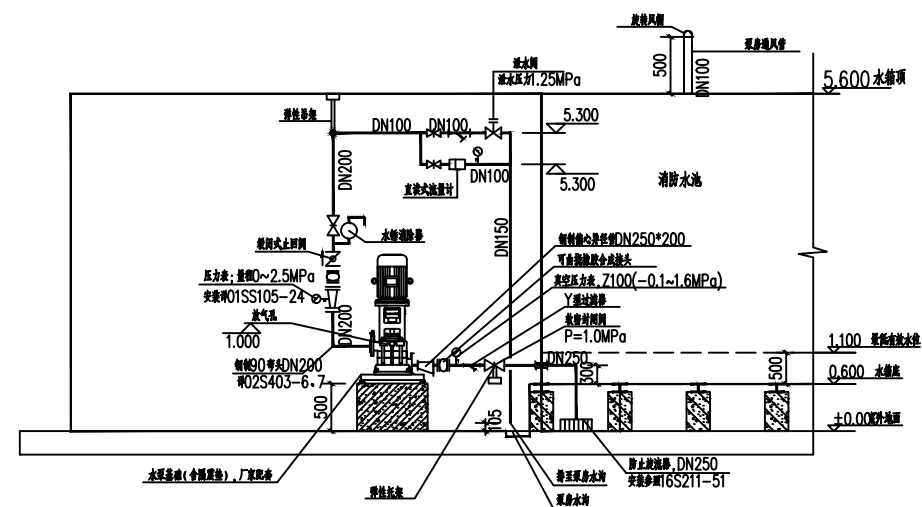


进水管、水位计安装示意图

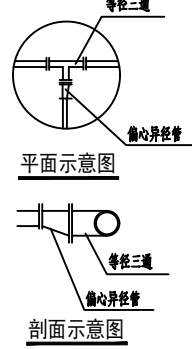


消防水池进水管安装示意图

消防水池安装示意图



消防水炮泵安装示意图



消防水泵接吸水主管示意图

消防水泵、消防水池注意点:

- 消防水泵选用要求: 所选用消防水泵的性能应满足消防给水系统所需流量和压力的要求, 其所配驱动器的功率应满足所选水泵流量扬程性能曲线上任何一点运行所需功率的要求。所选水泵的流量扬程性能曲线应为无驼峰、无拐点的平滑曲线, 零流量时的压力不应大于设计工作压力的140%, 且宜大于设计工作压力的120%; 当出流量为设计流量的150%时, 其出口压力不应低于设计工作压力的65%。泵轴的密封方式和材料应满足消防水泵在低流量时运转的要求; 多台消防水泵并联时, 应校核流量叠加对消防水泵出口压力的影响。
- 水泵设备基础高出地面200mm, 应预留插筋, 待产品到货后按厂家基础尺寸进行浇筑。设备用电功率应以具体采购的产品为准。
- 水泵进水及出水管设橡胶软接头减振, 水泵出水管止回阀采用防水锤消声止回阀, 水泵吸水管应采用管顶平接方式。
- 每台水泵基础均设减振器, 应由厂家配套并安装到位。泵房内采用弹性托、吊架, 详国标图集03S402。
- 消防水泵外壳采用球墨铸铁, 叶轮为不锈钢; 消防水泵安装参见国标图集04S204。
- 消防水泵吸水管和出水管压力表设置要求:
- 消防水泵出水管压力表的最大量程不应低于其设计工作压力的2倍, 且不应低于1.6MPa;
- 消防水泵吸水管设真空压力表, 压力表的最大量程不应低于0.70MPa, 真空表的最大量程为-0.10MPa;
- 压力表的直径不应小于100mm, 应采用直径不小于6mm的管道与消防水泵进出口管相接, 并应设置关断阀门。
- 消防水泵出水应设流量和压力测试装置。流量检测装置的计量精度应为0.4级, 最大量程的75%应大于最大一台消防水泵设计流量值的175%。压力检测装置的计量精度应为0.5级, 最大量程的75%应大于最大一台消防水泵设计压力值的165%。
- 消防水泵吸水管设置明杆闸阀, 出水管上设有蝶阀需带自锁装置, 应有明显的启闭标志。水池进水管采用球阀式液压水位控制阀, 安装详国标图集01SS105。
- 水池底应做好坡度坡向吸水槽。
- 应使沿吸水管线的最高点在水泵吸入口的顶端避免产生气囊。
- 水池检修孔应上锁; 进水管、溢流管口应设18目金属防虫网罩。
- 消防水池设液位传感器, 并将水位信号引至消防控制中心, 具体控制详电气专业图。
- 消防水泵控制柜防护等级不应低于IP55。
- 水池进水管及水泵吸水口支座作法详国标02S403。水管穿内墙、消防水池侧壁设A型柔性防水套管, 穿构(建)筑物外墙采用B型柔性防水套管, 套管尺寸及作法参考国标02S404。水池附属构件作法详国标04S803。
- 消防水泵房应设置起重设施, 并符合: 消防水泵的重量小于0.5T时, 宜设置固定吊钩或移动吊架; 消防水泵的重量为0.5T~3T时, 宜设置手动起重设备; 消防水泵的重量大于3T时, 宜设置电动起重设备。
- 消防水池溢流及放空管采用内外壁热浸镀锌钢管, 泵房内管道≤DN50螺纹连接, >DN50采用法兰连接连接。露明消防钢管外刷红色漆两道。
- 泵体应能承受系统工作压力。
- 消防泵采用低噪声水泵, 消防泵房设置隔声吸音措施。
- 消防水泵出水管上应设置水锤消除器。